

# OptiPlex

## Instrukcja instalacji anteny

## Uwagi, przestrogi i ostrzeżenia

 **UWAGA:** Napis UWAGA oznacza ważną wiadomość, która pomoże lepiej wykorzystać komputer.

 **OSTRZEŻENIE:** Napis PRZESTROGA informuje o sytuacjach, w których występuje ryzyko uszkodzenia sprzętu lub utraty danych, i przedstawia sposoby uniknięcia problemu.




 **PRZESTROGA:** Napis OSTRZEŻENIE informuje o sytuacjach, w których występuje ryzyko uszkodzenia sprzętu, obrażeń ciała lub śmierci.

# Spis treści

<b>Rodzdział 1: Przed rozpoczęciem</b> .....	<b>4</b>
<b>Rodzdział 2: Zalecane narzędzia</b> .....	<b>5</b>
<b>Rodzdział 3: Antena OptiPlex Tower</b> .....	<b>6</b>
<b>Rodzdział 4: Antena OptiPlex w obudowie Small Form Factor</b> .....	<b>8</b>
<b>Rodzdział 5: Antena OptiPlex Micro</b> .....	<b>10</b>
<b>Rodzdział 6: Umieszczenie anteny</b> .....	<b>12</b>
<b>Rodzdział 7: Antena SMA</b> .....	<b>14</b>
<b>Rodzdział 8: Uzyskiwanie pomocy</b> .....	<b>15</b>
Kontakt z firmą Dell.....	15

# Przed rozpoczęciem

## Kroki

1. Zapisz i zamknij wszystkie otwarte pliki, a także zamknij wszystkie otwarte aplikacje.
2. Wyłącz komputer: kliknij menu **Start** >  **Zasilanie** > **Wyłącz**.  
 **UWAGA:** Jeśli używasz systemu operacyjnego Linux, wyłącz urządzenie zgodnie z instrukcjami odpowiednimi dla tego systemu.
3. Odłącz komputer i wszystkie podłączone urządzenia od gniazdek elektrycznych.
4. Odłącz od komputera wszystkie urządzenia sieciowe i peryferyjne, takie jak klawiatura, mysz czy monitor.  
 **OSTRZEŻENIE:** Kabel sieciowy należy odłączyć najpierw od komputera, a następnie od urządzenia sieciowego.
5. W przypadku instalowania komputera lub zasilacza na monitorze:
  - a. Odłącz kabel zasilania i wszystkie kable wyświetlacza od monitora.
  - b. Wymontuj podstawkę z monitora i umieść monitor na czystej, miękkiej powierzchni.

## Zalecane narzędzia

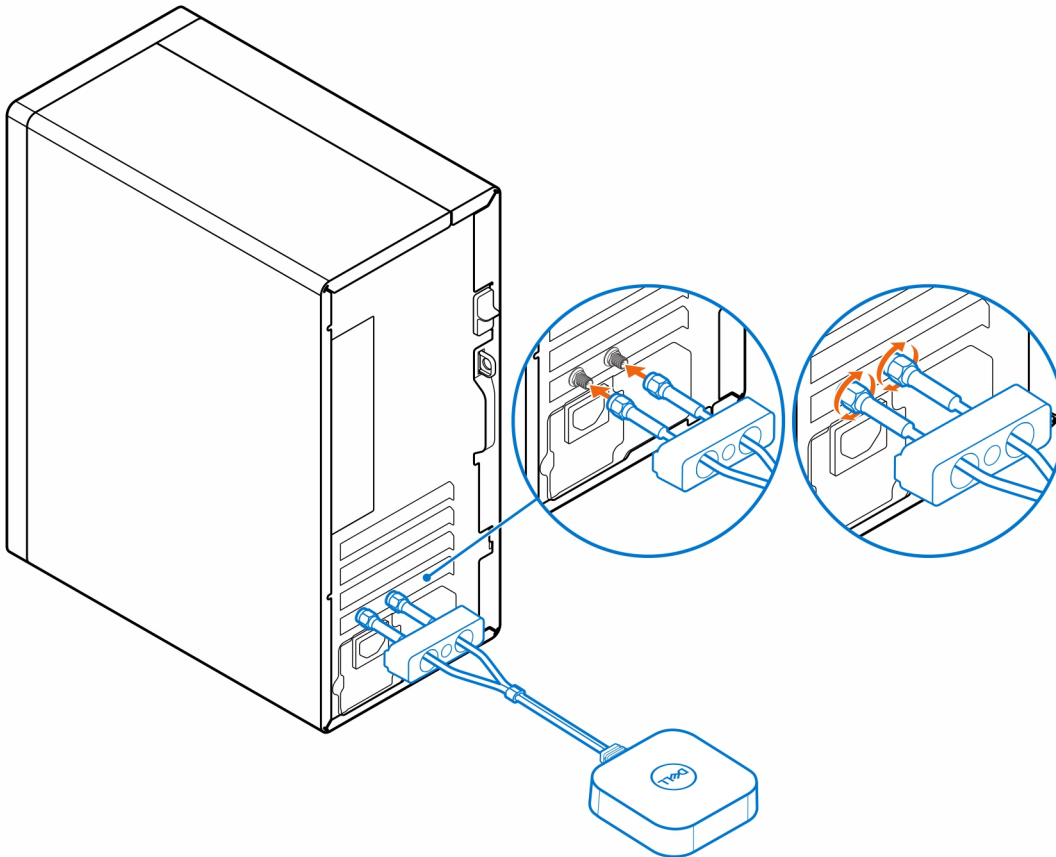
Procedury w tym dokumencie mogą wymagać użycia następującego narzędzia:

- Wkrętak krzyżakowy #2

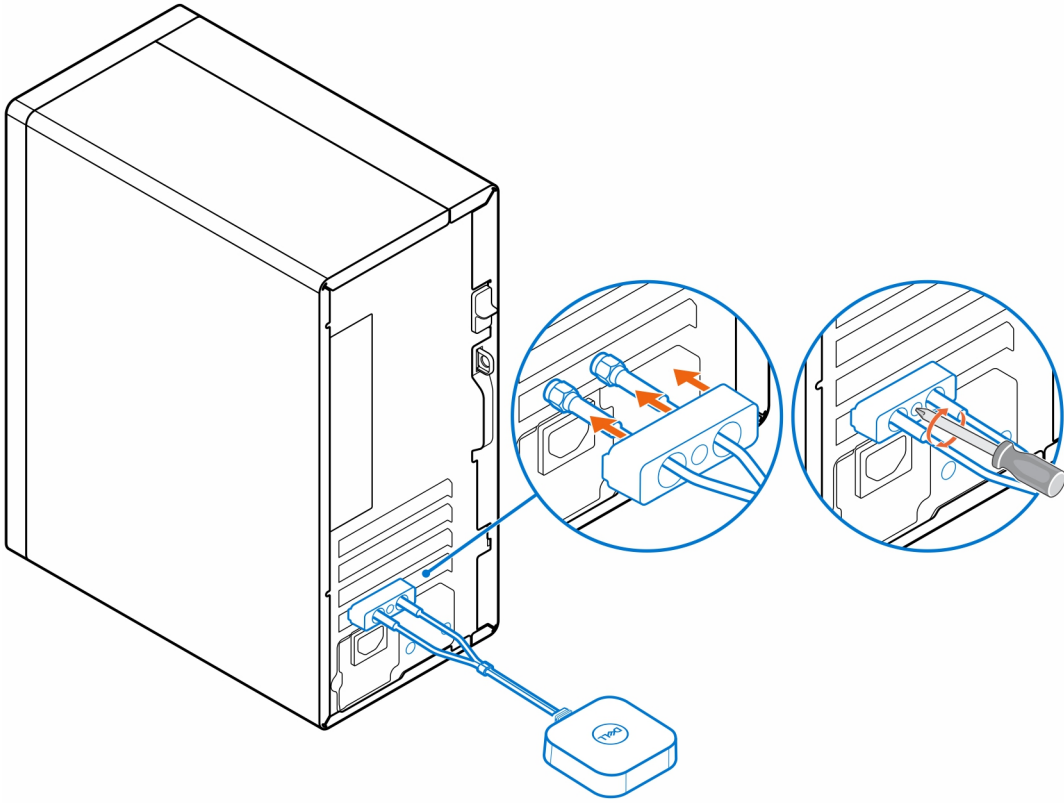
## Antena OptiPlex Tower

### Kroki

1. Postępuj zgodnie z instrukcjami w sekcji [Przed rozpoczęciem](#).
2. Wyrównaj i podłącz kable antenowe do złączy SMA w obudowie.
3. Dokręć śruby mocujące kable antenowe do złączy SMA w obudowie.



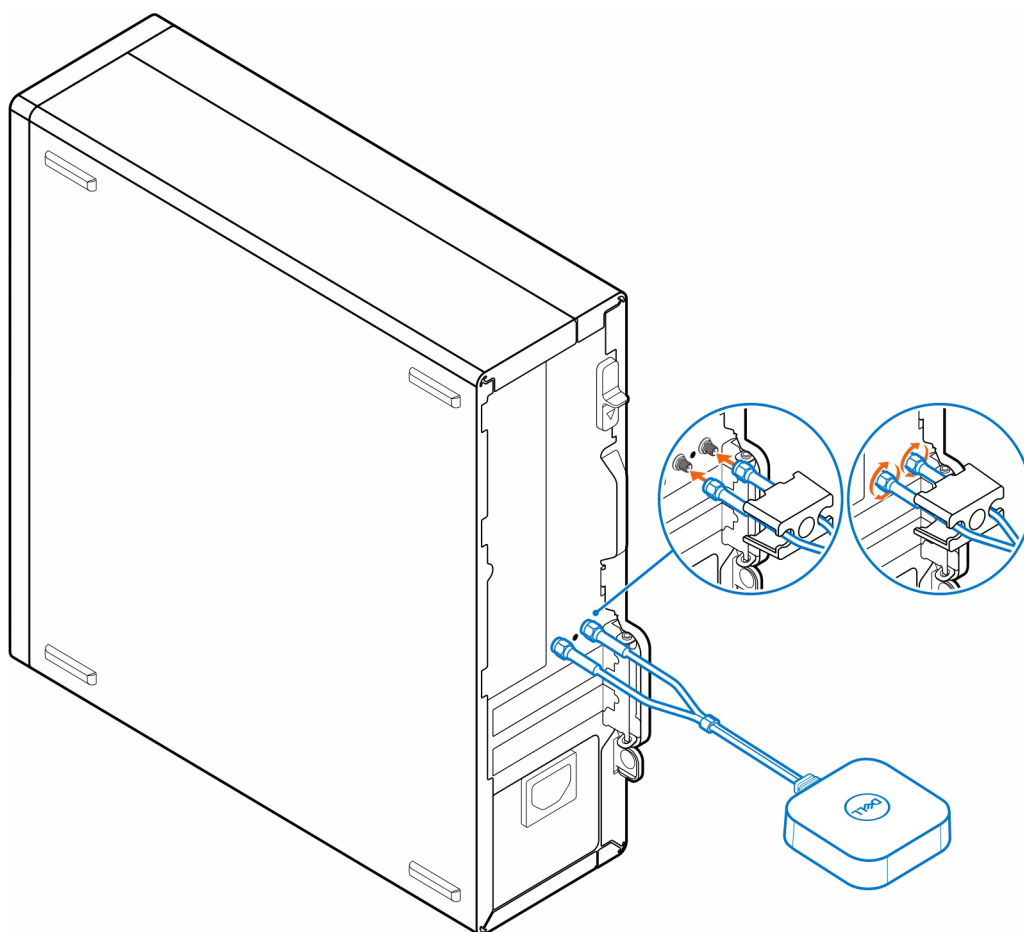
4. Przełóż kable antenowe przez pokrywę złączy SMA.
5. Wyrównaj zaczepy pokrywy złączy SMA z gniazdami na obudowie.
6. Wciskaj pokrywę złączy SMA w kierunku obudowy, aż wskoczy na miejsce.
7. Dokręć śrubę mocującą pokrywę złączy SMA do obudowy.



# Antena OptiPlex w obudowie Small Form Factor

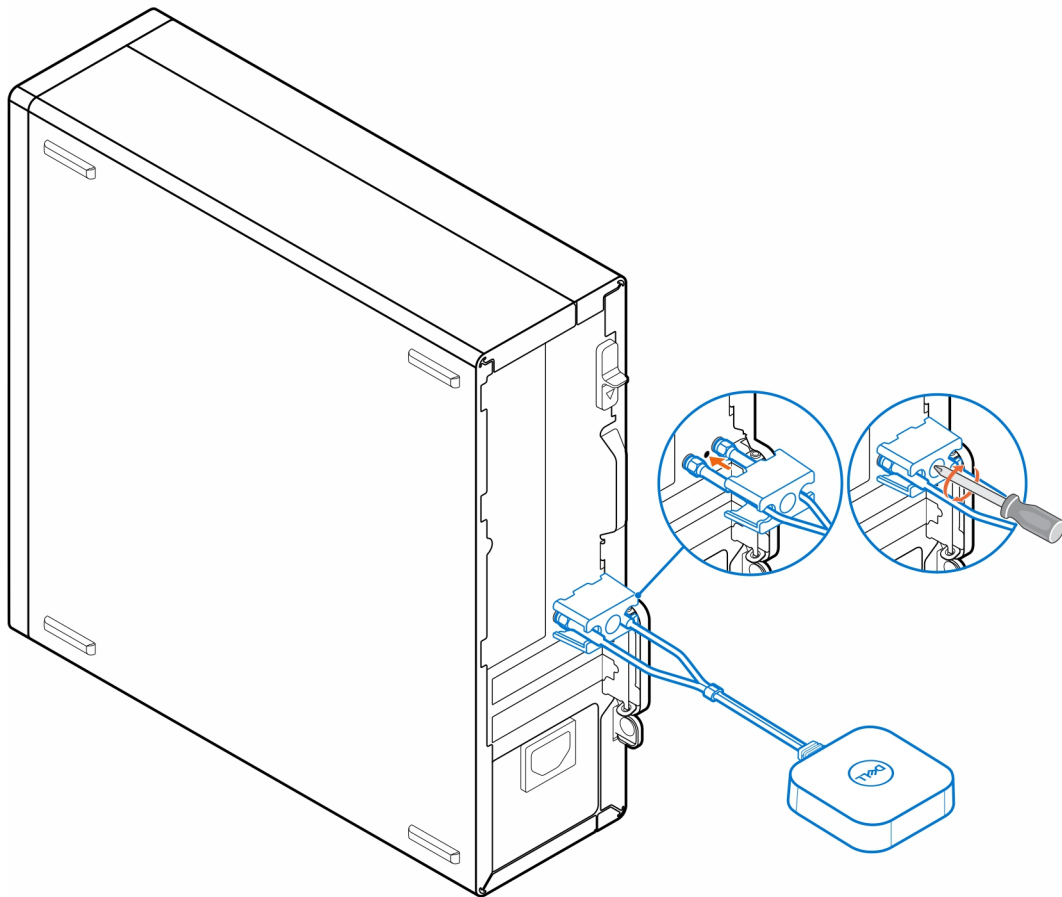
## Kroki

1. Postępuj zgodnie z instrukcjami w sekcji [Przed rozpoczęciem](#).
2. Wyrównaj i podłącz kable antenowe do złączy SMA w obudowie.
3. Dokręć śruby mocujące kable antenowe do złączy SMA w obudowie.



4. Przełóż kable antenowe przez pokrywę złączy SMA.
5. Wyrównaj zaczepy pokryw złączy SMA z gniazdam na obudowie.
6. Wciskaj pokrywę złączy SMA w kierunku obudowy, aż wskoczy na miejsce.
7. Dokręć śrubę mocującą pokrywę złączy SMA do obudowy.

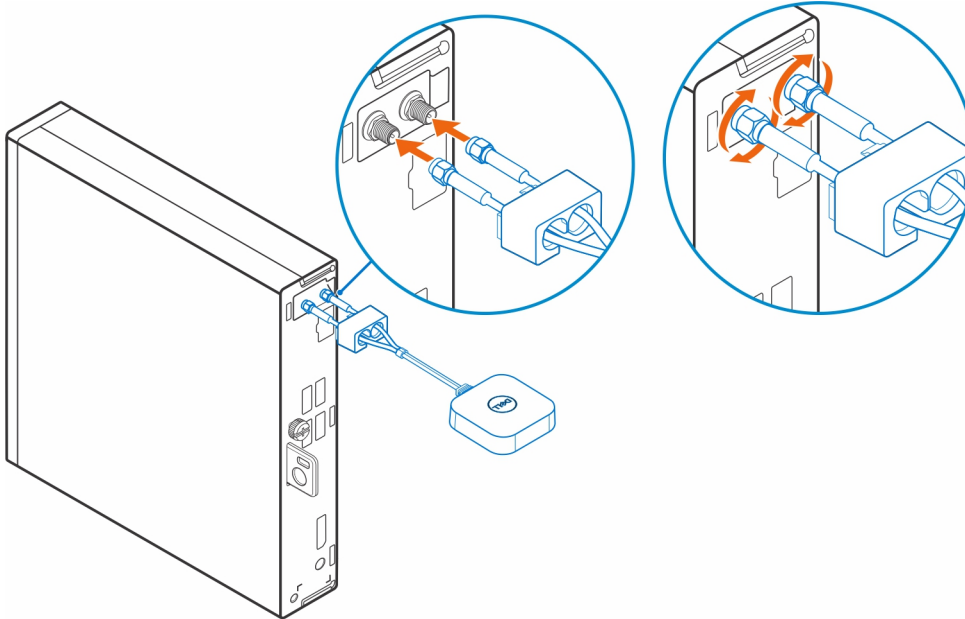




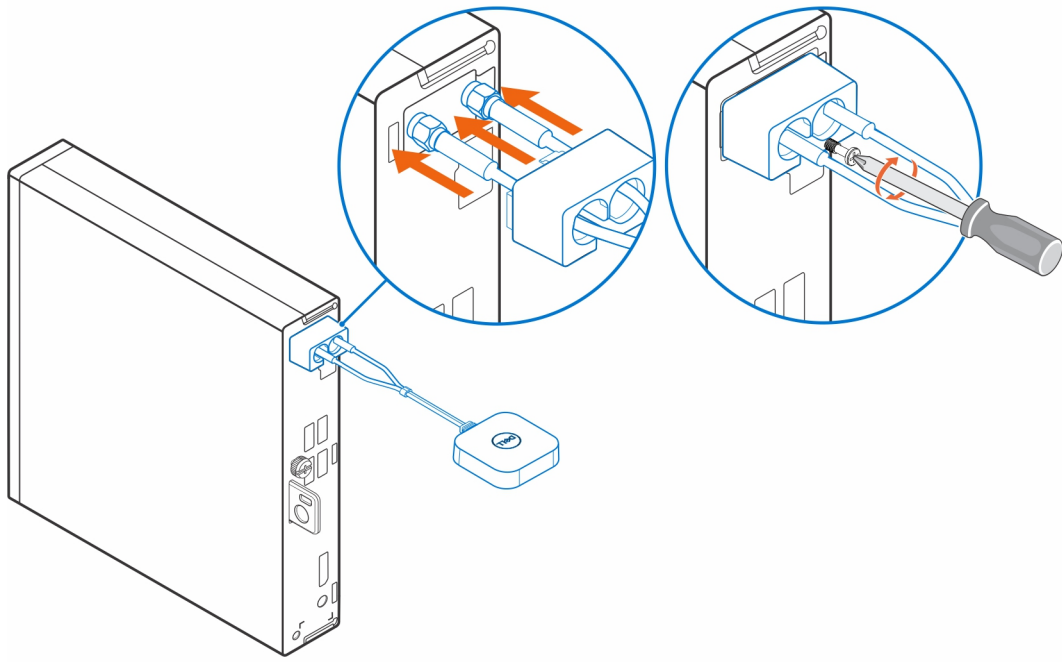
## Antena OptiPlex Micro

### Kroki

1. Postępuj zgodnie z instrukcjami w sekcji [Przed rozpoczęciem](#).
2. Wyrównaj i podłącz kable antenowe do złączy SMA w obudowie.
3. Dokręć śruby mocujące kable antenowe do złączy SMA w obudowie.

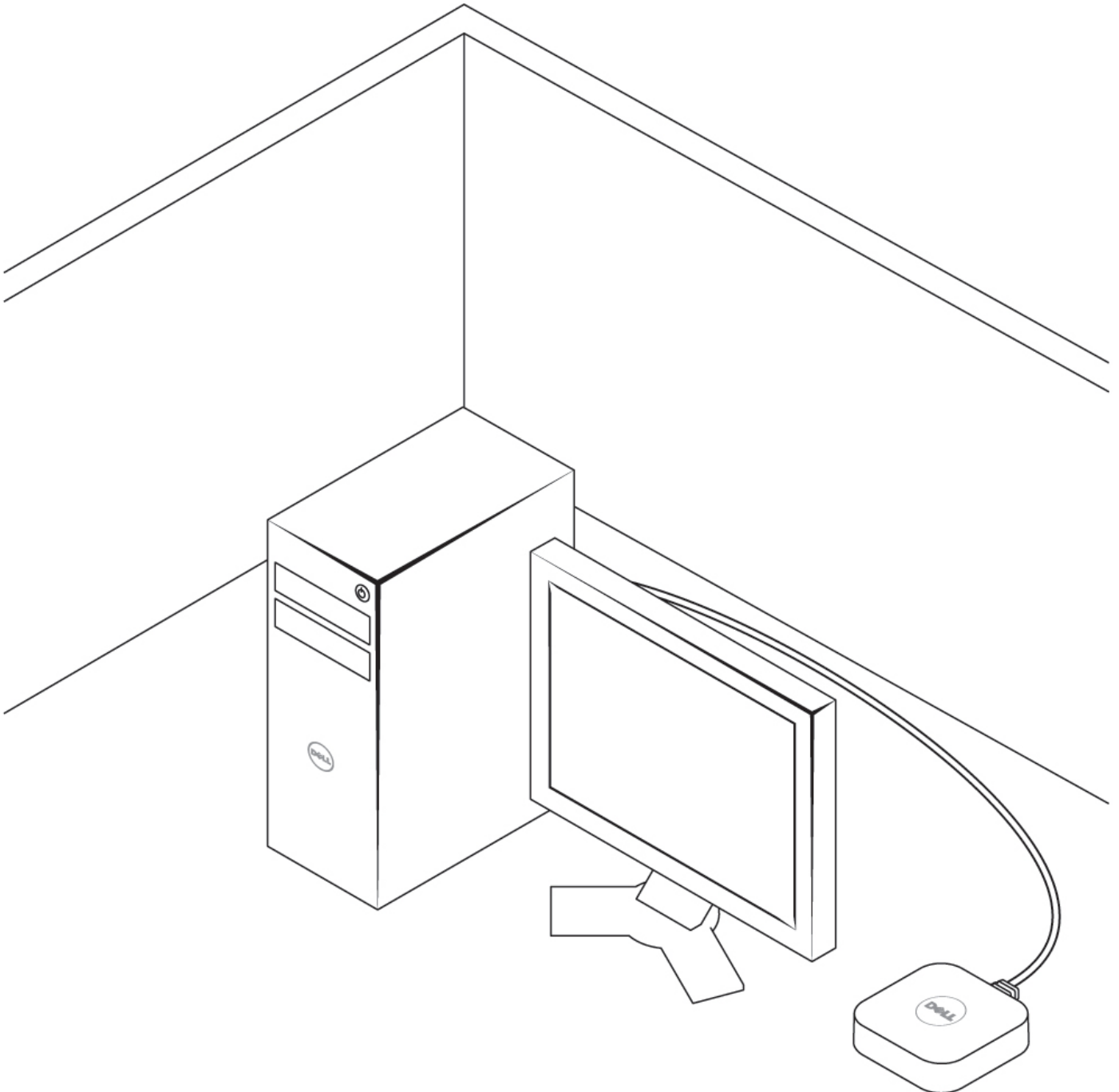


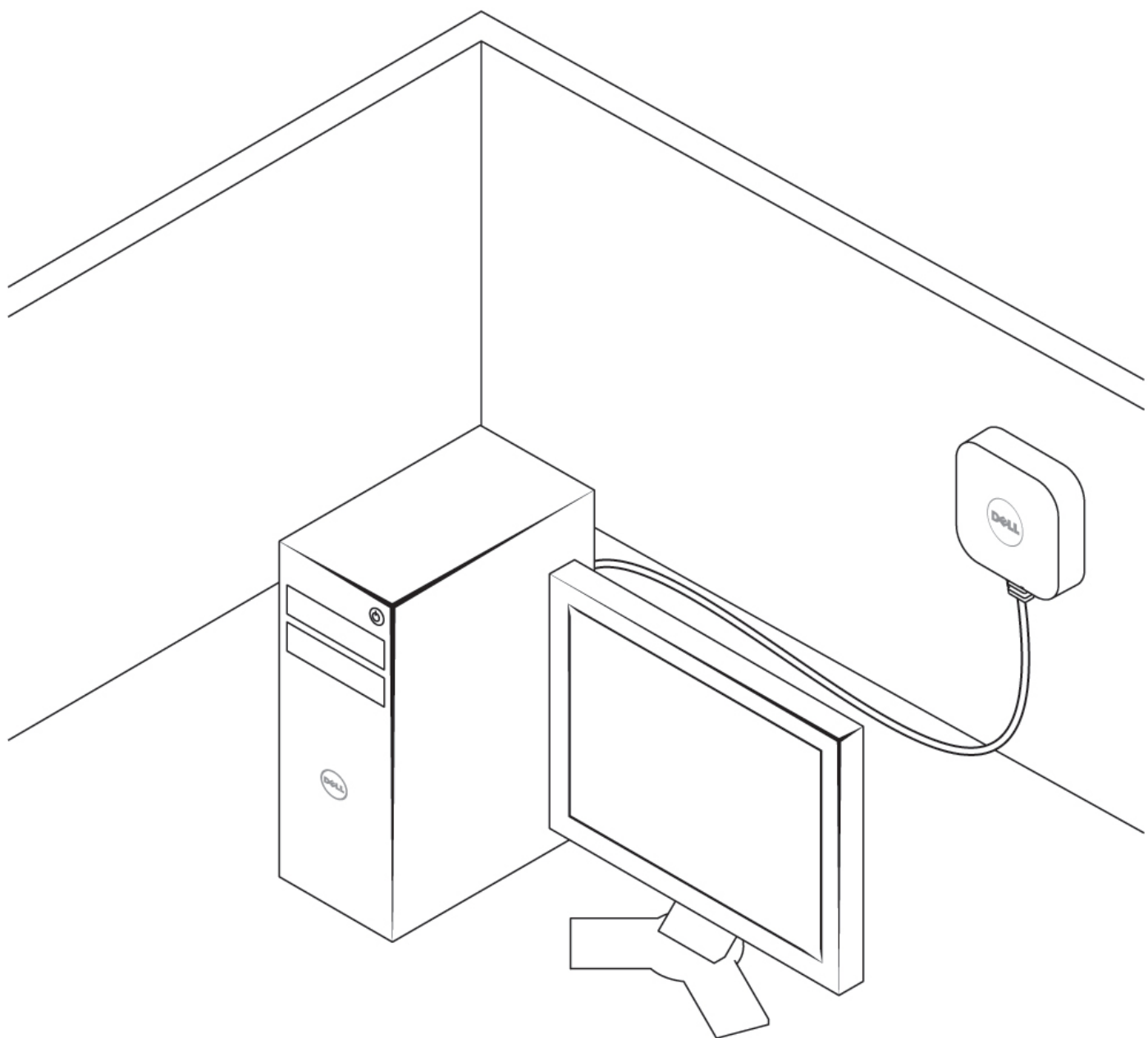
4. Przełóż kable antenowe przez pokrywę złączy SMA.
5. Wyrównaj zaczepy pokrywy złączy SMA z gniazdami na obudowie.
6. Wciskaj pokrywę złączy SMA w kierunku obudowy, aż wskoczy na miejsce.
7. Dokręć śrubę mocującą pokrywę złączy SMA do obudowy.



## Umiejscowienie anteny

Umieść antenę w odpowiednim miejscu.






## Antena SMA

Aby uzyskać instrukcje demontażu i instalacji anteny SMA, wyszukaj instrukcję serwisową anteny OptiPlex pod adresem [www.dell.com/support](http://www.dell.com/support).

# Uzyskiwanie pomocy

## Kontakt z firmą Dell

### Wymagania

 **UWAGA:** Jeśli nie masz aktywnego połączenia z Internetem, informacje kontaktowe możesz znaleźć na fakturze, w dokumencie dostawy, na rachunku lub w katalogu produktów firmy Dell.

### Informacje na temat zadania

Firma Dell oferuje kilka różnych form obsługi technicznej i serwisu, online oraz telefonicznych. Ich dostępność różni się w zależności od produktu i kraju, a niektóre z nich mogą być niedostępne w regionie użytkownika. Aby skontaktować się z działem sprzedaży, pomocy technicznej lub obsługi klienta firmy Dell:

### Kroki

1. Przejdź do strony internetowej **Dell.com/support**.
2. Wybierz kategorię pomocy technicznej.
3. Wybierz swój kraj lub region na liście rozwijanej **Wybór kraju/regionu** u dołu strony.
4. Wybierz odpowiednie łącze do działu obsługi lub pomocy technicznej w zależności od potrzeb.